



## Řada JDK / JDK series

JDK-S-60 / JDK-S-80 / JDK-S-100 / JDK-S-120

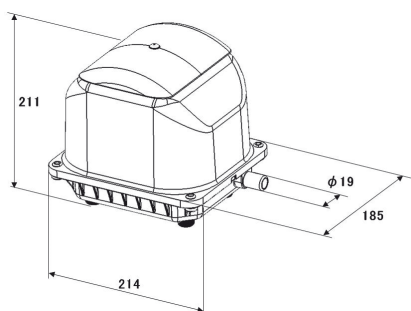
### Vlastnosti výrobků

- Kompaktní provedení
- Nízká spotřeba energie
- Včetně ochranného spínače
- Volitelně také se signálním kabelem
- Připojovací hadice zahrnuta v dodávce
- Kovový kryt

### Product characteristics

- Compact design
- Low energy consumption
- Protective switch inclusive
- Optional with signal cable
- Connecting hose incl. in delivery
- metal housing

### Rozměry / Dimensions



### Technické údaje / Technical data

Model / Model		JDK-S-60	JDK-S-80	JDK-S-100	JDK-S-120	
Objemový průtok <sup>1)</sup> / Air flow <sup>1)</sup>	l/min	0 mbar	130	145	150	190
		50 mbar	125	130	145	180
		100 mbar	105	115	130	160
		150 mbar	85	90	110	140
		200 mbar	60	75	95	120
Napětí <sup>2)</sup> / Voltage <sup>2)</sup>	VAC	230				
Příkon / Power consumption	W	200 mbar	40	50	75	95
Hlučnost / Noise level	dB(A)		≤ 36	≤ 38	≤ 42	≤ 45
Rozměry / Dimensions	mm	d x š x v L x W x H	214 x 185 x 211			
Připojovací hadice / Connection	mm	Ø vnější Ø outside	19			
Čistá hmotnost / Net weight	kg		6.5			

<sup>1)</sup> Skutečný výkon se může lišit až o +/- 10 % od uvedených hodnot

<sup>2)</sup> Hodnoty při 50 Hz

<sup>1)</sup> Product performance may vary +/- 10% from performance curves

<sup>2)</sup> Values at 50 Hz

### Výkonové údaje / Performance data

230 V / 50 Hz, Optimální oblast použití  
230 V / 50 Hz, Optimal operating span

