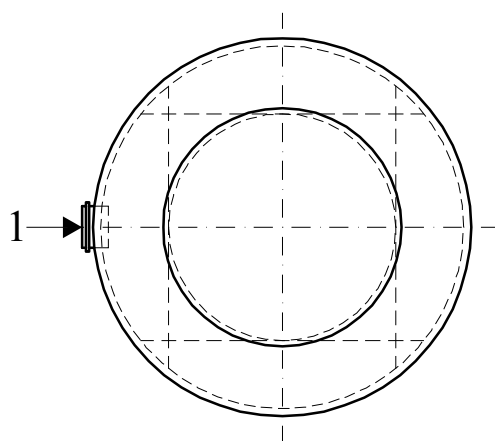
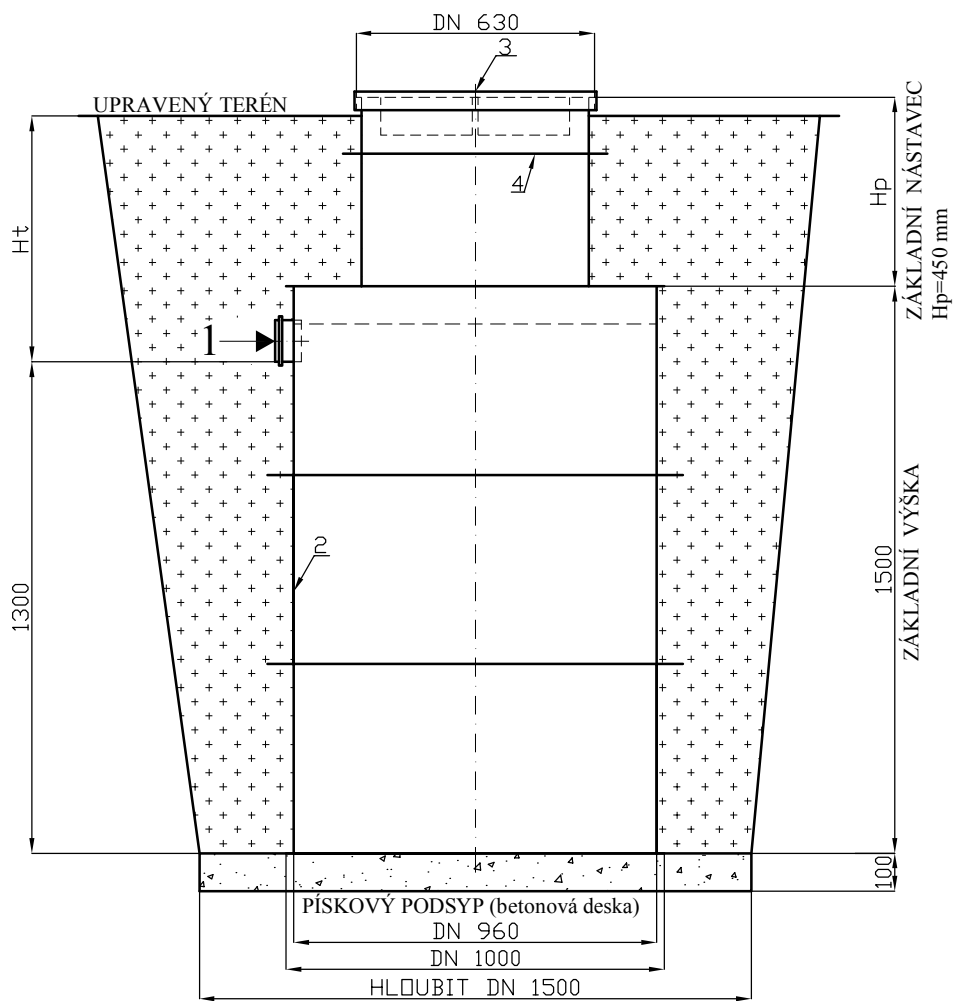


ŽUMPA (JÍMKA) - VP 1 SB

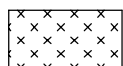
Výrobce: AQUA-CONTACT s.r.o., Jaroměř-Josefov

MĚŘÍTKO: 1:20



LEGENDA:

- 1 NÁTOK DN 100 - DN 150
- 2 SAMONOSNÁ PLASTOVÁ NÁDRŽ
- 3 POCHŮZNÝ POKLOP DN 630
- 4 VÝZTUŽNÉ ŽEBRO (šíře 50 mm)



ZPĚTNÝ ZÁSYP PÍSKEM
(popř. zeminou menší zrnitosti)



PÍSKOVÝ PODSYP