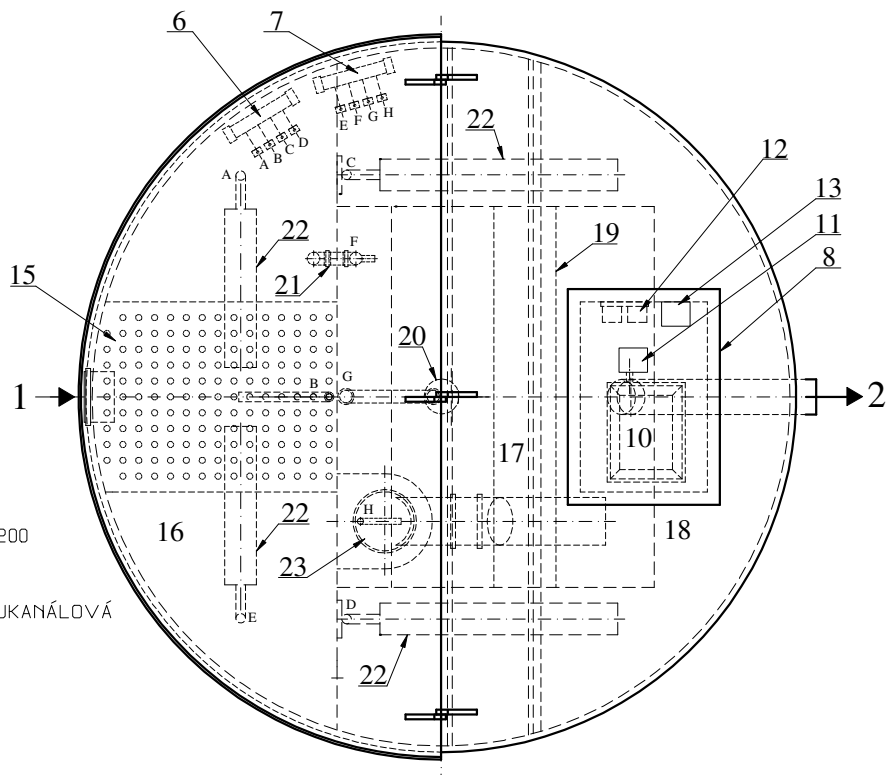
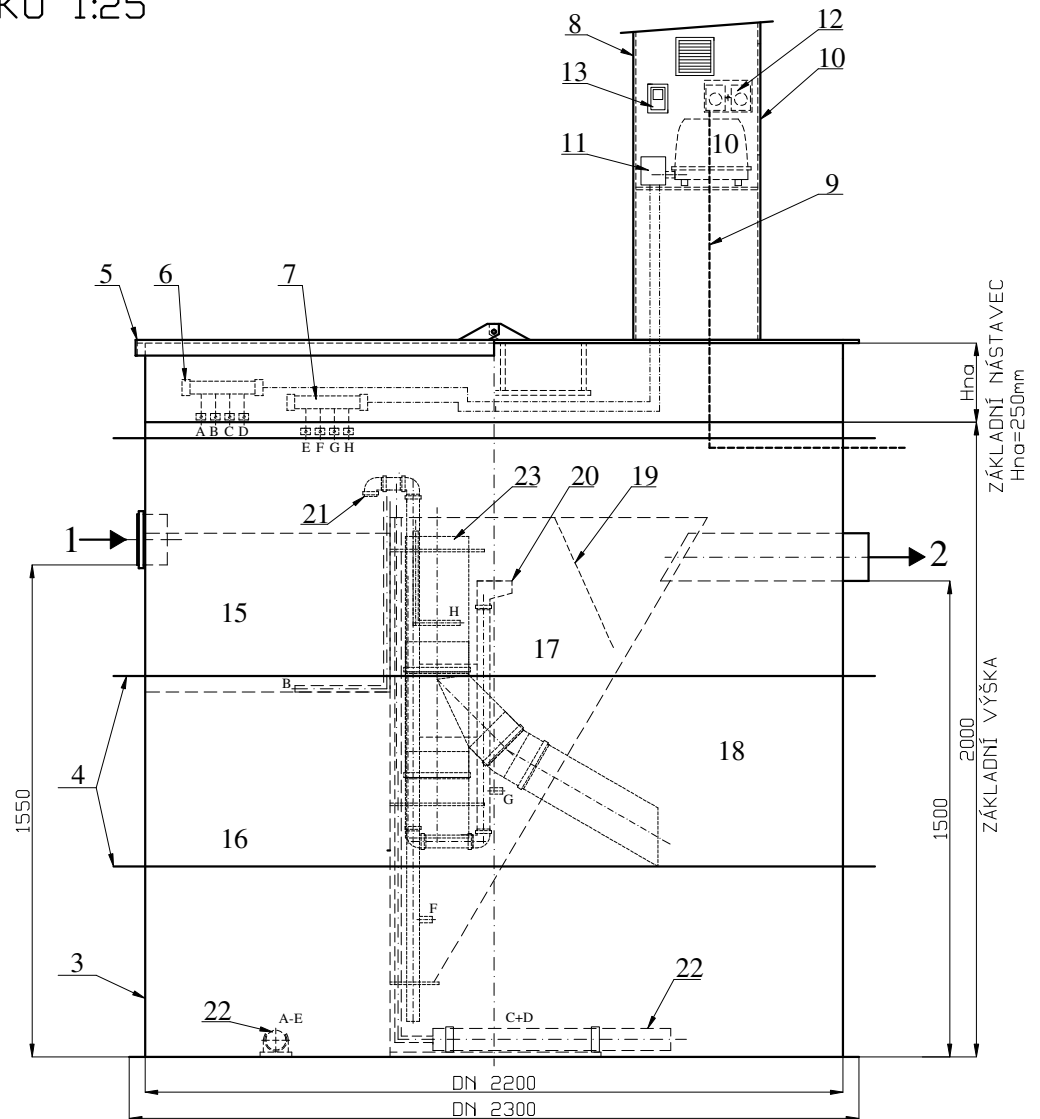


ČISTÍRNA ODPADNÍCH VOD - AC 20 E0

Výrobce: AQUA-CONTACT s.r.o., Jaroměř-Josefov

MĚŘÍTKO 1:25



LEGENDA:

- 1 NÁTOK DN 150 - 250
- 2 ODTOK DN 150
- 3 SAMONOSNÁ PP NÁDRŽ
- 4 VÝZTUŽNÉ ŽEBRO (šířka 100 mm)
- 5 POCHOZÍ PP POKLOP
- 6 OVLÁDÁNÍ AERACE - I. OKRUH
- 7 OVLÁDÁNÍ AERACE - II. OKRUH
- 8 TECHNOLOGICKÝ PILÍŘEK
- 9 EL. NAPÁJECÍ KABEL
- 10 MEMBRÁNOVÉ DMYCHADLO JDK-S 200
- 11 ELEKTROMAGNETICKÝ VENTIL
- 12 EL. ZÁSUVKA IP 44
- 13 DIG. OVLÁDACÍ JEDNOTKA - DVOUKANÁLOVÁ
- 14 PRŮCHODKA HADIC - HT 75
- 15 KOŠ NA HRUBÉ NEČISTOTY
- 16 NÁTOKOVÁ KOMORA
- 17 DOSAZOVACÍ KOMORA
- 18 AKTIVAČNÍ KOMORA
- 19 ODTOKOVÁ ZÁSTĚNA
- 20 MAMUTKA I. - ČERPÁNÍ HLADINOVÉHO KALU
- 21 MAMUTKA II. - ČERPÁNÍ SEDIMENTOVANÉHO KALU
- 22 AERAČNÍ ELEMENTY
- 23 SEDIMENTAČNÍ VÁLEC