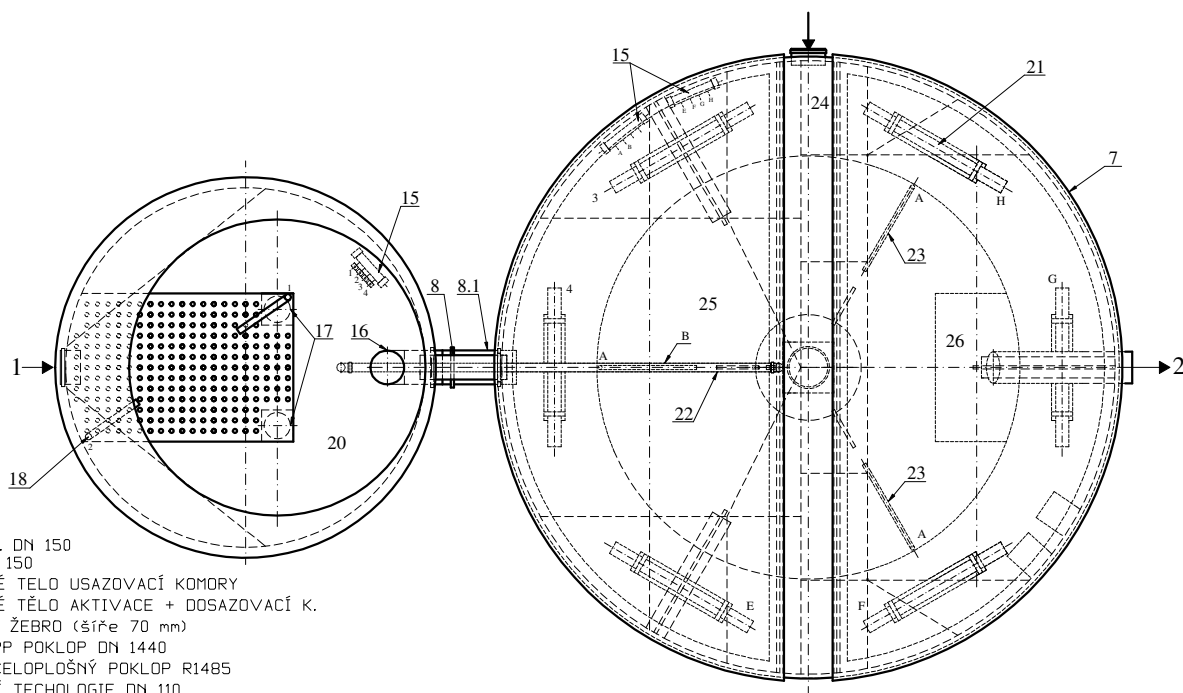
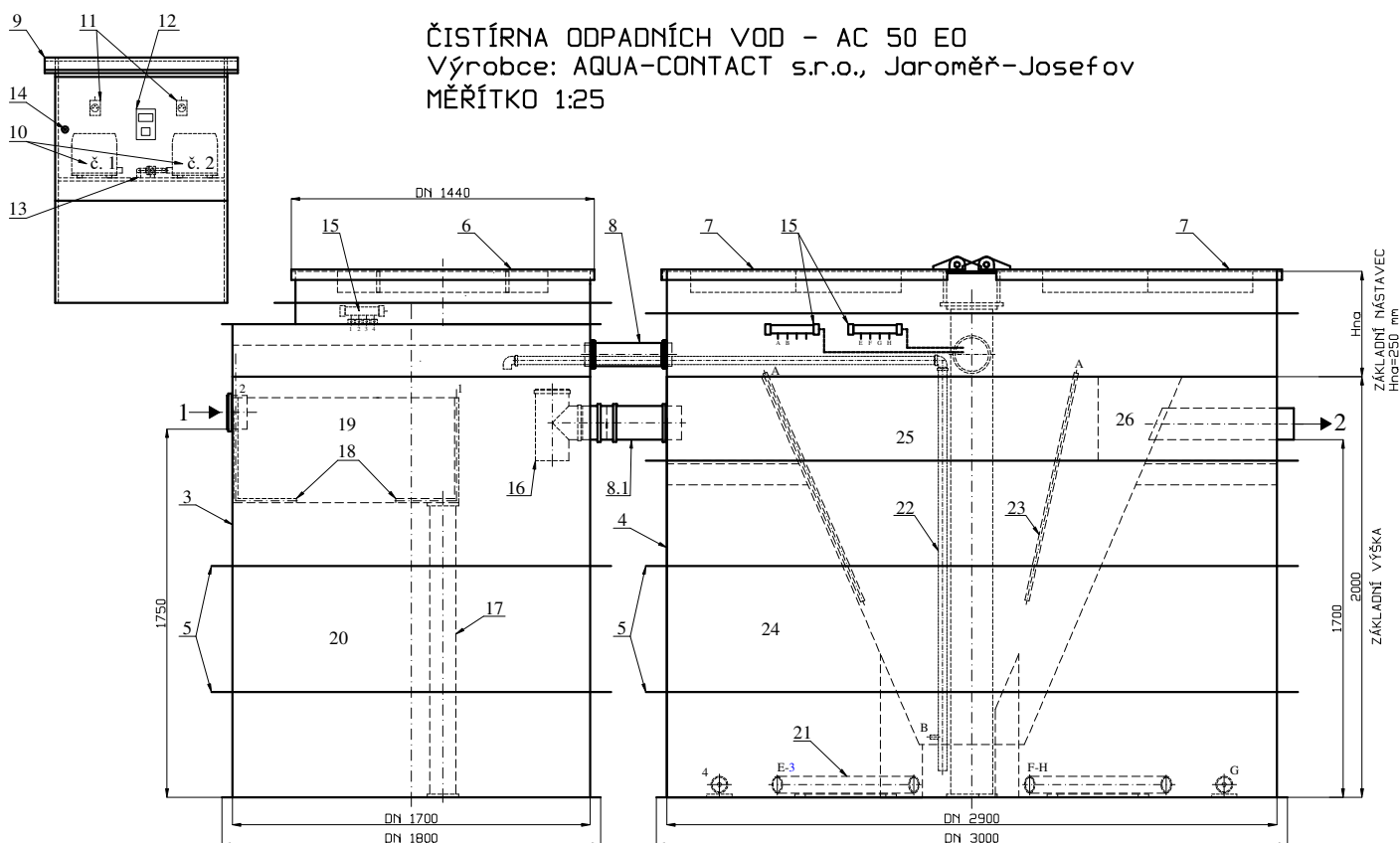


ČISTÍRNA ODPADNÍCH VOD - AC 50 EO
 Výrobce: AQUA-CONTACT s.r.o., Jaroměř-Josefov
 MĚŘÍTKO 1:25



LEGENDA:

- 1 NÁTOK min. DN 150
- 2 ODTOK DN 150
- 3 SAMONOSNÉ TĚLO USAZOVACÍ KOMORY
- 4 SAMONOSNÉ TĚLO AKTIVACE + DOSAZOVACÍ K.
- 5 VÝZTUŽNÉ ŽEBRO (šířka 70 mm)
- 6 POCHOZÍ PP POKLOP DN 1440
- 7 POCHOZÍ CELOPLOŠNÝ POKLOP R1485
- 8 PROPOJENÍ TECHNOLOGIE DN 110
- 8.1 PROPOJENÍ VOD DN 160
- 9 BOX / PILÍŘEK DMYCHADLA
- 10 MEMBRÁNOVÉ DMYCHADLO EL-S 250
- 11 EL. ZÁSUVKA IP 44
- 12 MECHANICKÉ SPÍNACÍ HODINY
- 13 ELMAG. 3-CESTNÝ VENTIL
- 14 UZAMYKATELNÉ DVEŘE
- 15 VZDUCHOVÁ ROZVODNICE 4-CESTNÁ
- 16 NORNÝ PŘEPAD DN 150
- 17 NOSNÝ SLOUP DN 150
- 18 AERAČNÍ DIFUZOR - bourání kalu
- 19 NÁTKOVÝ KOŠ
- 20 USAZOVACÍ KOMORA
- 21 AERAČNÍ ELEMENTY
- 22 MAMUTKA - zpětné čerpání sedimentovaného kalu
- 23 AERAČNÍ BOURÁNÍ HLADINOVÉHO KALU
- 24 AKTIVAČNÍ KOMORA
- 25 DOSAZOVACÍ KOKORA
- 26 ODTOKOVÁ KOMORA